

# NEZ DE QUAI

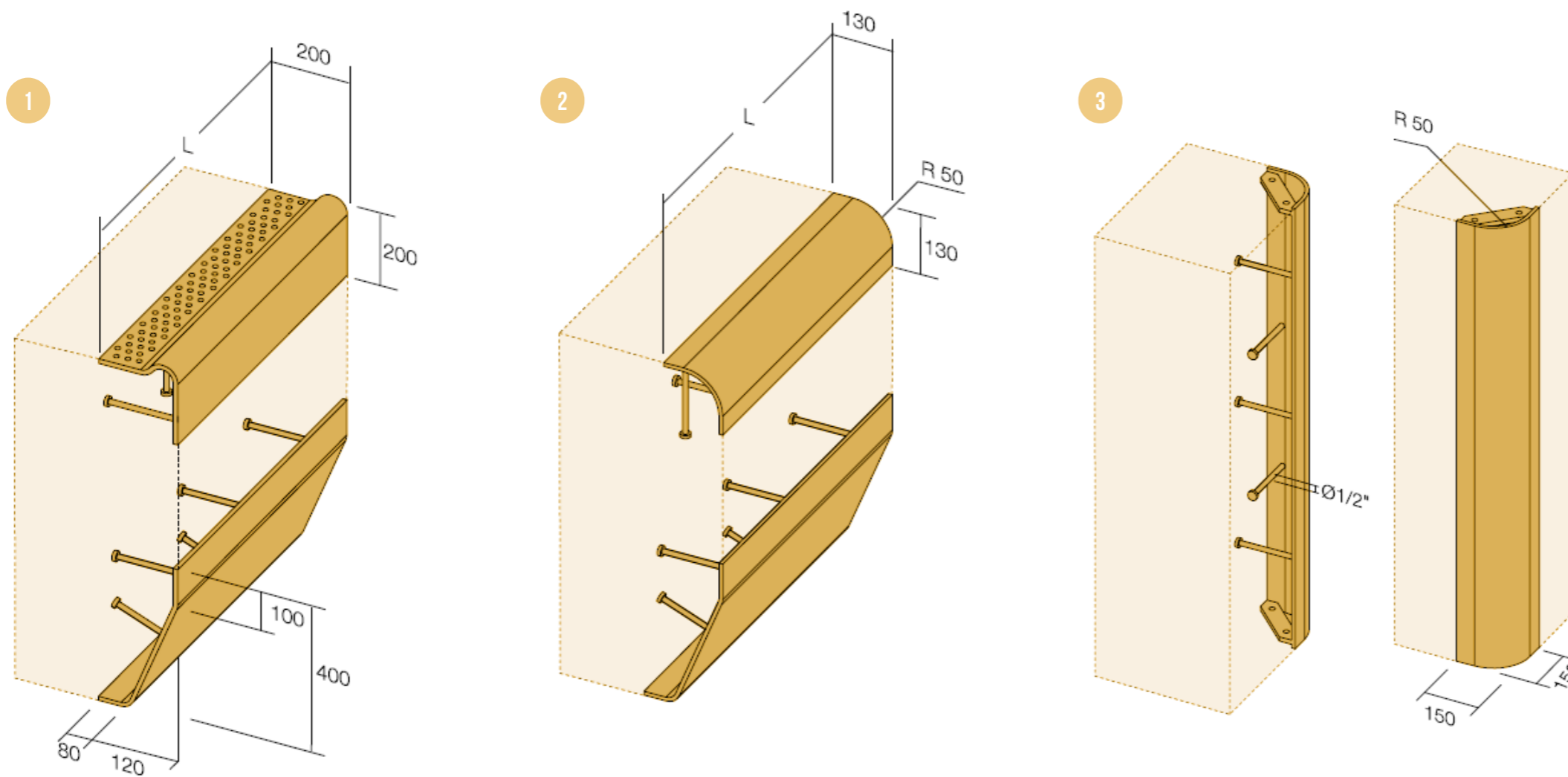
Les murs de quai en béton doivent être protégés par des profilés en acier sur les bords dangereux. L'arrondi des profils empêche également le frottement des aussières.



Vue des renforcements de bollards flottants avec des pièces de transition (moulées) pour la protection des bords horizontaux (sur demande).



Vue de dessus du renforcement du bollard flottant



- 1 2 Épaisseurs de tôle utilisables 10mm, 12mm (max. 14mm)  
Longueurs standard 5000mm ou 6000mm
- 3 Une version modifiée de ce profil est souvent utilisée pour les renforcements de bollards flottants.

En plus des profils de protection des bords présentés, nous fabriquons également des bandes de frottement conformément aux anciennes directives pour la construction d'écluses (bmv 1976) (din 19703 old).  
Veuillez nous envoyer votre demande