



DÉFENSES CYLINDRIQUES CYL

Les défenses Cylindriques ont une réaction progressive, grâce à leur conception simple et économique, elles bénéficient d'une large gamme de dimensions.

Simple d'installation, les défenses cylindriques nécessitent peu d'entretien.

Très utilisées en méditerranée, elles assurent avec sérieux leur fonction avec des chaînes (jusqu'au Ø600mm), des barres centrales (jusqu'au Ø1600mm) ou des supports spéciaux pour les grandes dimensions.

Disponibles à partir du Ø150-75 jusqu'à Ø2800-1400

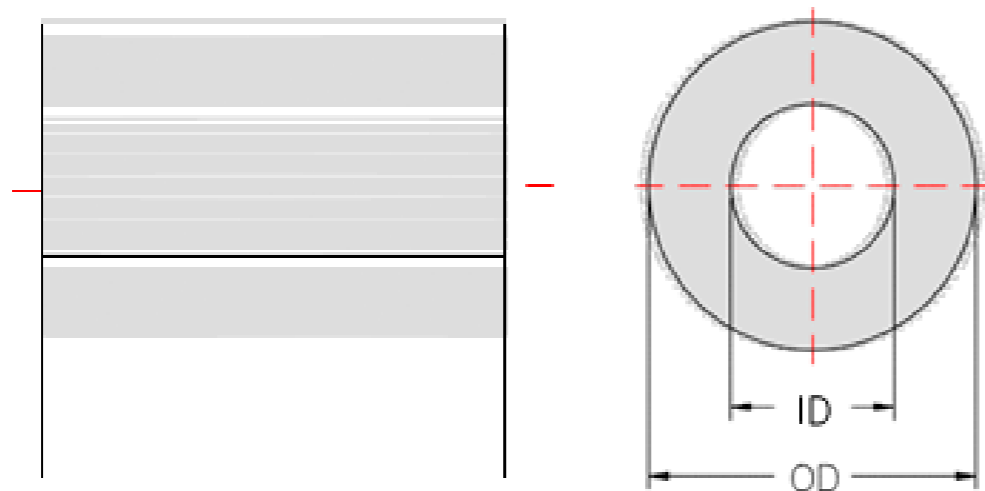
APPLICATIONS

- Cargos
- Vraquiers
- RO-RO
- Quais de servitude

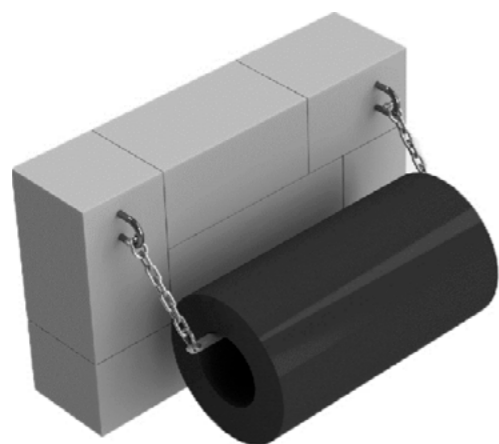
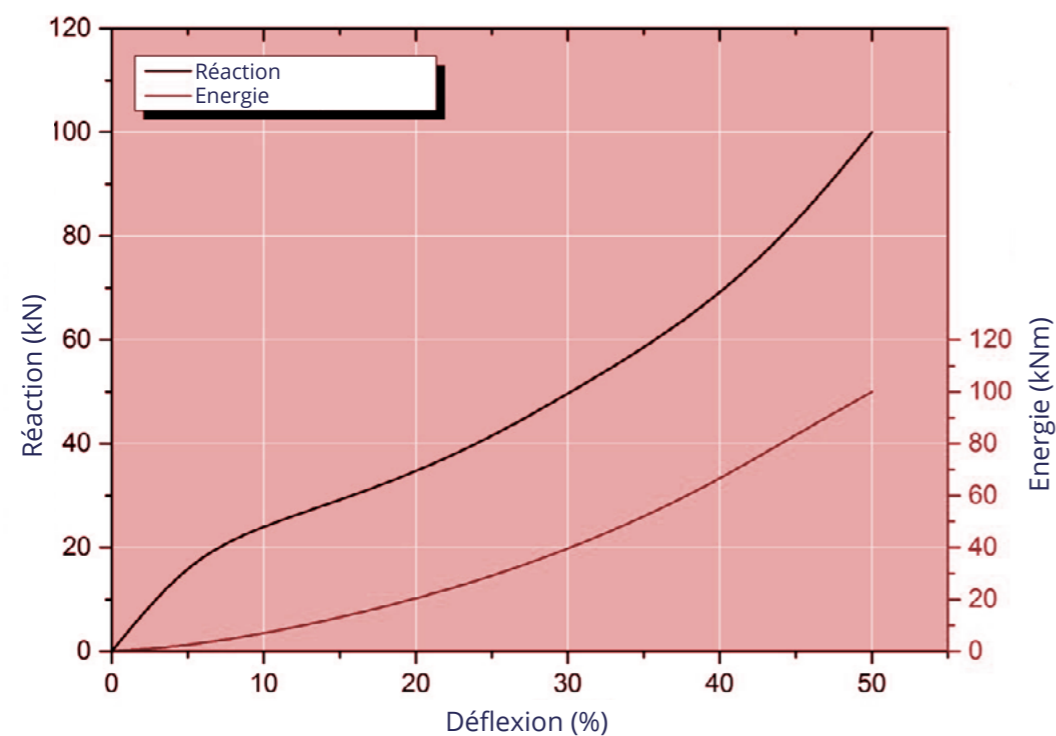
AVANTAGES

- Performances connues
- Facile à installer
- Idéale pour petit et grand navire
- Peu de maintenance
- Système démontable

DÉFENSES CYLINDRIQUES CYL



COURBE DE PERFORMANCE



GRADES STANDARDS GRADES INTERMÉDIAIRES DISPONIBLES SUR DEMANDES

Référence OD x ID (mm)	Force de réaction standard		Force de réaction élevée		Poids (kgs)
	R (kN)	E (kNm)	R (kNm)	E (kNm)	
150x75	44	1,5	73	2,3	17
200x100	60	2,6	95	4,2	31
250x125	75	4	120	6,5	48
300x150	89	6	143	9	69
350x175	104	8	167	13	94
400x200	119	10	191	17	123
500x250	148	16	239	26	191
600x300	179	24	286	37	275
700x350	208	31	334	50	376
800x400	237	41	383	66	490
900x450	268	52	430	84	620
1000x500	297	64	479	103	766
1100x550	331	77	528	129	926
1200x600	363	95	574	152	1102
1300x650	392	108	623	179	1294
1400x700	422	128	670	208	1501
1500x750	451	147	718	238	1723
1600x800	481	176	776	282	1960
1700x850	511	206	824	338	2213
1800x900	541	247	872	406	2481
1900x950	570	288	920	487	2765
2000x1000	653	321	1054	584	3063

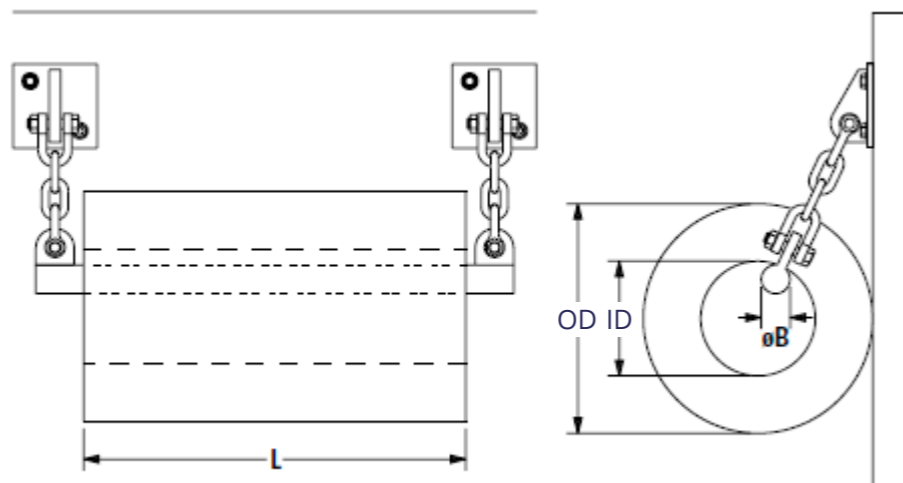
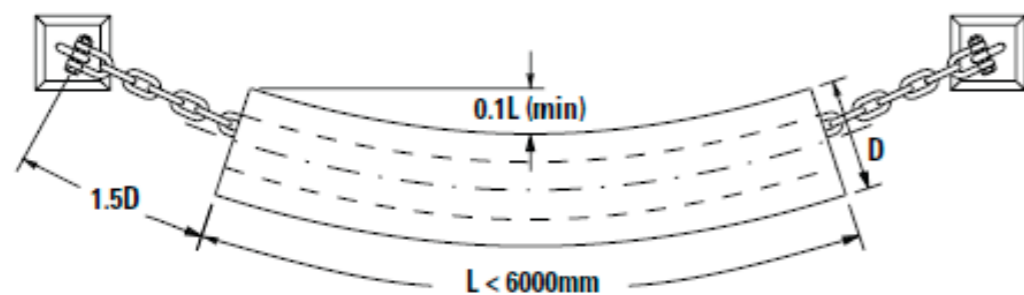
Unité de mesure : mm

Note : Taux de déflexion : 50%, Tolerance de performance $\pm 10\%$
R : Force de réaction - E : Absorption d'énergie - Performance pour 1 mètre de défense

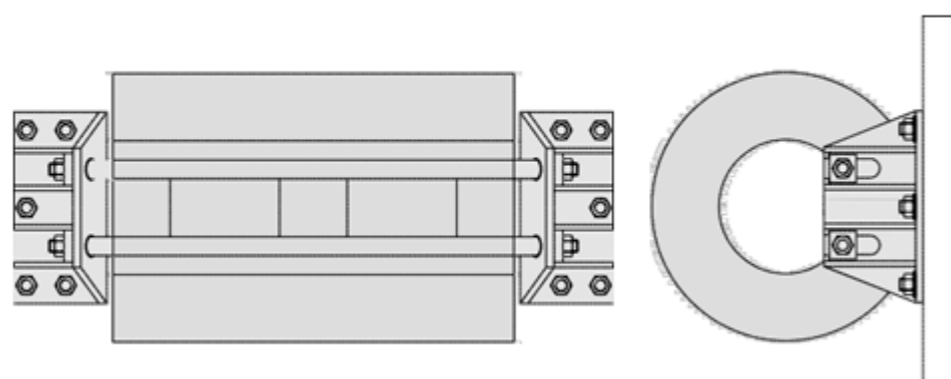
ANCRAGE U

Référence	Ød	L	R	ØG	T
100-400	40	600	70	100	20-30
400-700	50	650	80	110	20-30
700-900	55	730	90	120	20-30
900-1100	60	780	100	140	25-35
1100-1500	65	830	105	150	25-35
1500-2000	70	880	115	160	25-35

Note : Les données indiquées dans le tableau ci-dessus sont à titre indicatif. En cas de doute, Veuillez nous contacter



Les grandes défenses (Ø900 – Ø1600mm) sont suspendues par barre centrale.



Très grandes défenses suspendues par barres assemblées en échelle.

PETITES DÉFENSES CYLINDRIQUES SUSPENDUES PAR CHÂÎNES

OD	ID	Chaîne	Manille
100	50	14	16
150	75	16	16
200	100	18	19
250	125	20	22
300	150	24	28
350	175	26	28
400	200	28	35
500	250	32	38
600	300	36	44
700	350	36	44

Unité de mesure : mm

GRANDES DÉFENSES SUSPENDUES PAR BARRE CENTRALE

OD	ID	L	ØB	Chaîne	Manille
800 900	400 450	1000	35	24	28
		1500	45	28	35
		2000	55	32	38
		2500	65	34	44
		3000	70	40	50
1000 1100	500 550	1000	45	28	35
		1500	55	32	38
		2000	65	38	44
		2500	75	40	50
		3000	85	44	50
1200 1300	600 650	1000	50	28	35
		1500	65	34	44
		2000	75	40	50
		2500	85	44	50
		3000	100	50	56
1400 1500	700 750	1000	65	38	44
		1500	70	38	44
		2000	80	44	50
		2500	90	48	56
		3000	100	52	64
1600	800	1000	75	40	50
		1500	80	40	50
		2000	90	46	50
		2500	110	48	56
		3000	120	54	64

Unité de mesure : mm