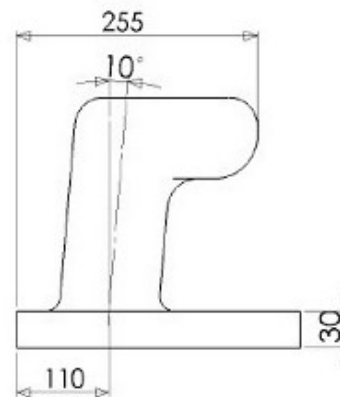
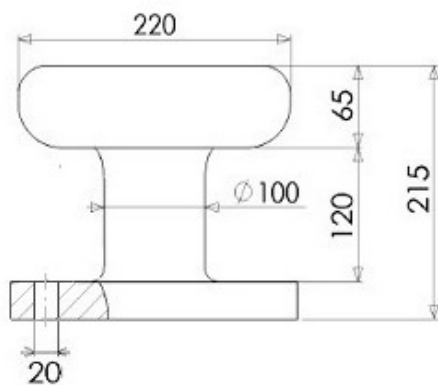
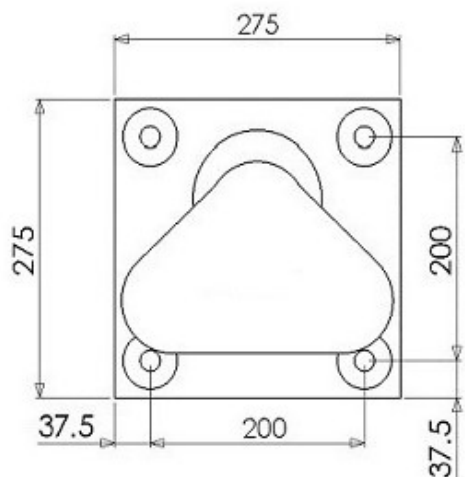
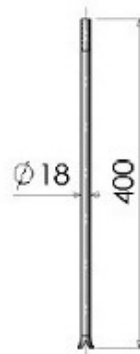


**Bollard 15 Tonnes**  
**Fabrication Francaise**



TIRANT DROIT  
« QUEUE DE CARPE »



*Caractéristiques du bollard*

Force admissible	15 Tonnes
Poids de la pièce	20 Kg
Ancrages	4 tirants droits « queue de carpe »

ADC Maritime, La Bergerie 63920 Peschadoires France

SAS au capital de 5000€- 827 530 676 RCS Clermont-Ferrand  
SIRET 827 530 676 00010 : TVA N° FR 36 827 530 676 : Code APE 4614Z  
[www.adc-maritime.fr](http://www.adc-maritime.fr)

