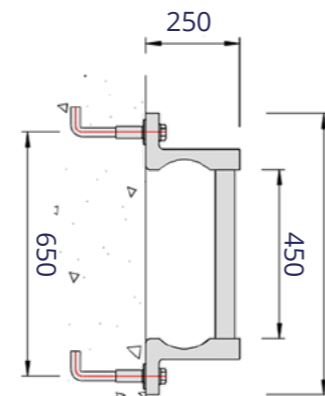
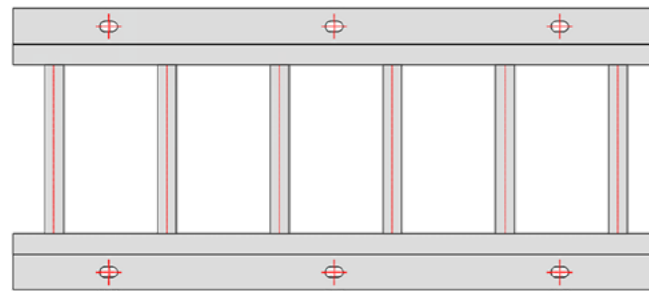
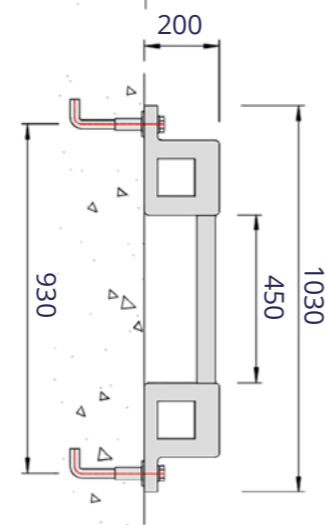
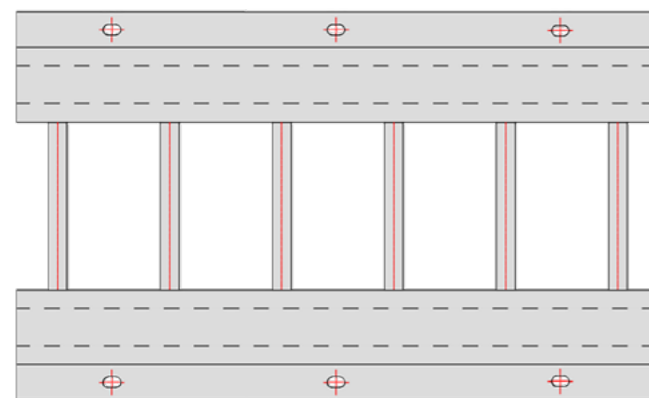


TYPE 1



TYPE 2



TYPE 3

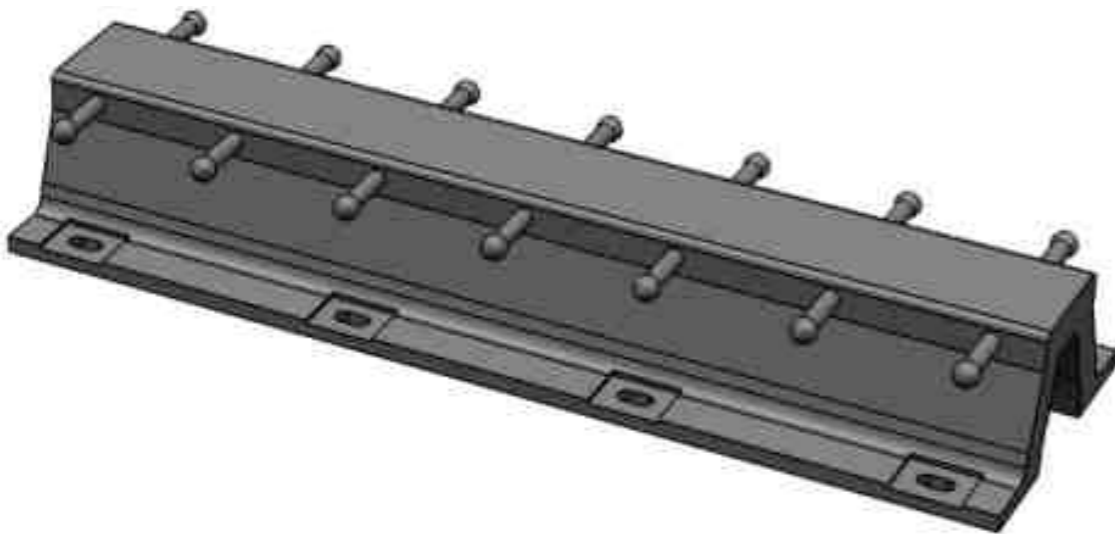
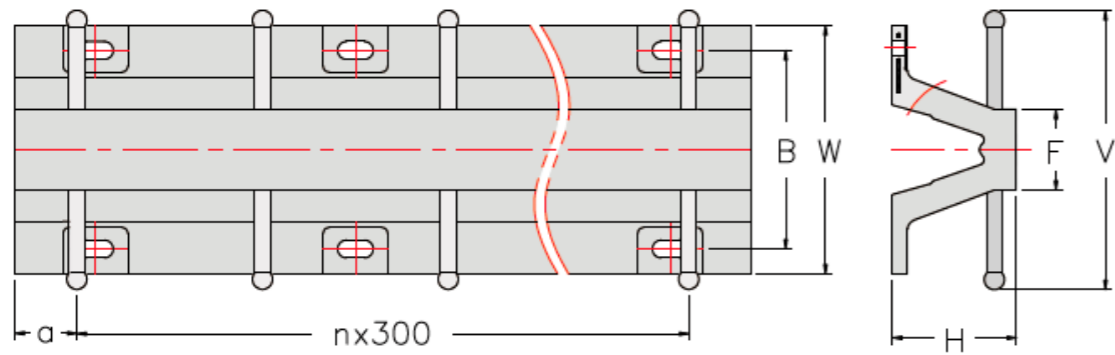


ECHELLES DE QUAI CAOUTCHOUC

Echelles en acier enrobées de caoutchouc,
pouvant servir aussi être utilisées comme défense
par les bateaux de service.

AVANTAGES

- Résistances à la corrosion
- Résiste aux petits impacts accidentels de petits navires
- Fiable et faciles à installer
- Facile d'entretien



ECHELLES DE QUAI DÉFENSES TRAPÉZOÏDALES ÉCHELLES DAE

La défense échelle a deux fonctionnalités :
défense d'accostage et échelle.

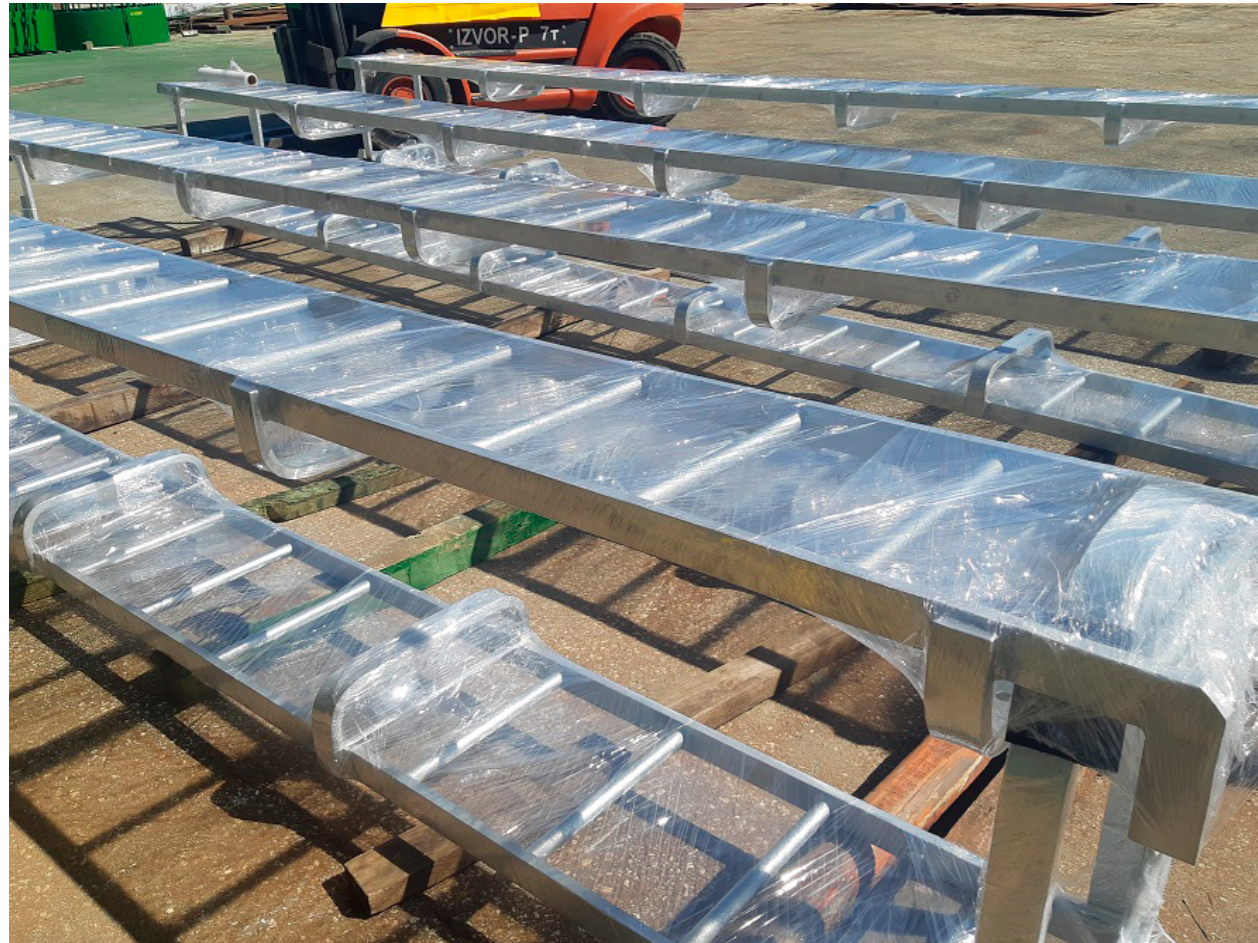
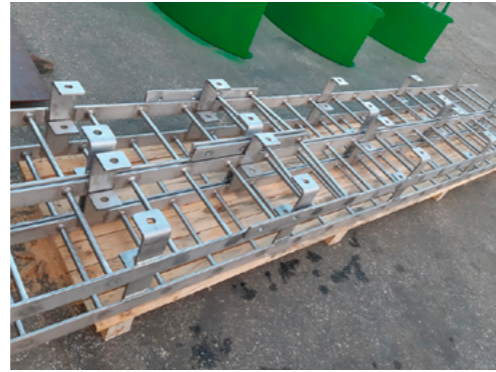
Elle nécessite la même installation que la défense DA
et sont donc interchangeable.

Simple d'utilisation et de maintenance pour une plus longue vie.

Référence	H	B	W	F	V	a
200H	200	320	400	150	450	150~200
250H	250	410	500	164	484	150~200
300H	300	490	600	225	545	150~200
400H	400	670	800	300	320	150~200
500H	500	840	1000	375	395	150~200

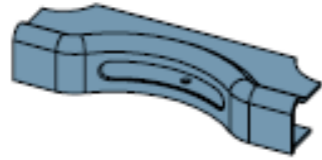
Unité de mesure : mm

Les distances indiquées dans le tableau ci-dessus sont à titre indicatif.
En cas de doute, veuillez nous contacter.

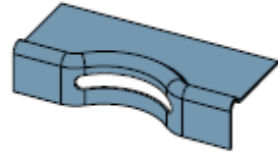


ECHELLES DE QUAI ACIER

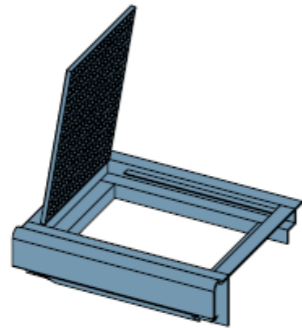
En acier galvanisé ou en inox, ces échelles standard ou sur-mesure sont fabriquées en Europe ou en Asie.



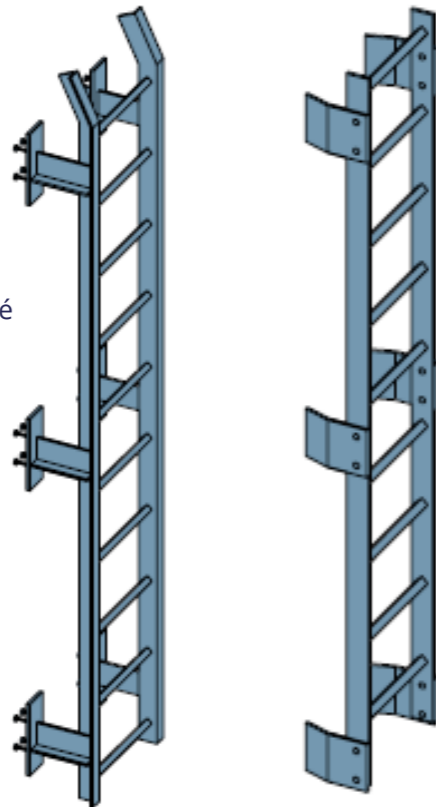
Encastrement pour murs en béton armé (Parallèles au mur, par exemple DIN 19703)



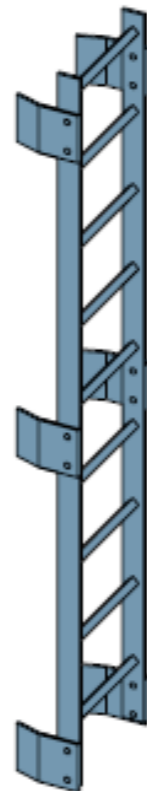
Encastrement pour palplanches (parallèles au mur)



Encastrements pour murs en béton armé (à angle droit par rapport au mur) e.g DIN 19703



Échelle pour murs en béton armé



Échelle pour palplanches

ECHELLES DE QUAI POUR PALPLANCHES

Pour toute demande, veuillez préciser le type de construction souhaité et le type exact de palplanches.

La distance entre les échelons de l'échelle est conforme à la norme DIN 19703.

Dimension prix sur demande