



DÉFENSES TOURNANTES

ROLLER

Utilisées en cales sèches, entrées d'écluse ou de canal, les défenses tournantes servent à guider les navires, tout en absorbant une énergie d'accostage importante.

Installées en simples ou doubles, ces systèmes de défenses sont très souples.

AVANTAGES

- Importante absorption

APPLICATIONS

- Chantier naval
- Ecluse
- Voie navigable restreinte
- Coin saillant
- Etc.

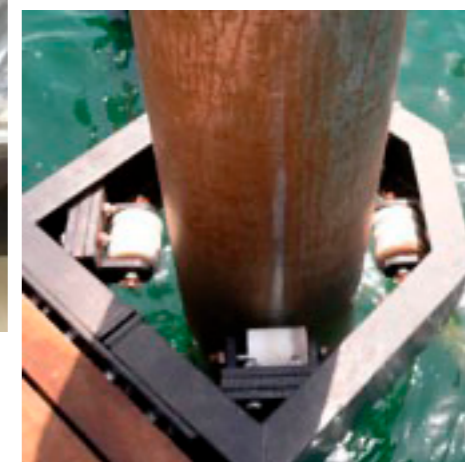


DÉFENSES TOURNANTES

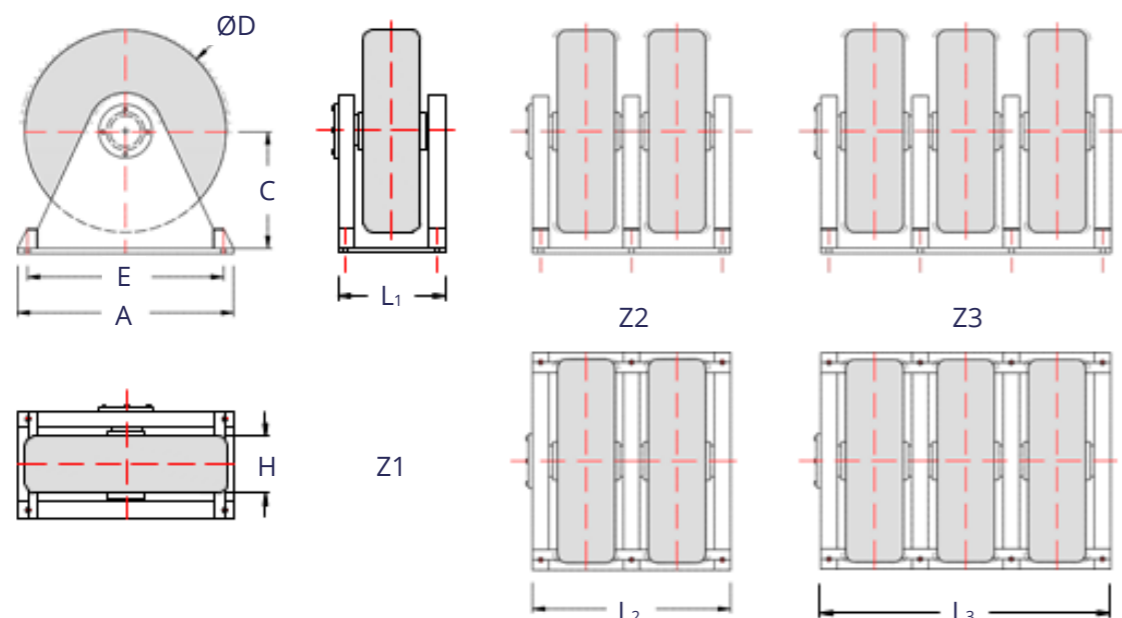
ROULEAUX AMORTISSEURS ECR (POUR PONTONS)

Les rouleaux amortisseurs sont des guides souples pour pontons et structures flottantes, un élément de caoutchouc enrobant 2 plaques d'acier pour la fixation est ajouté au roulement de gomme.

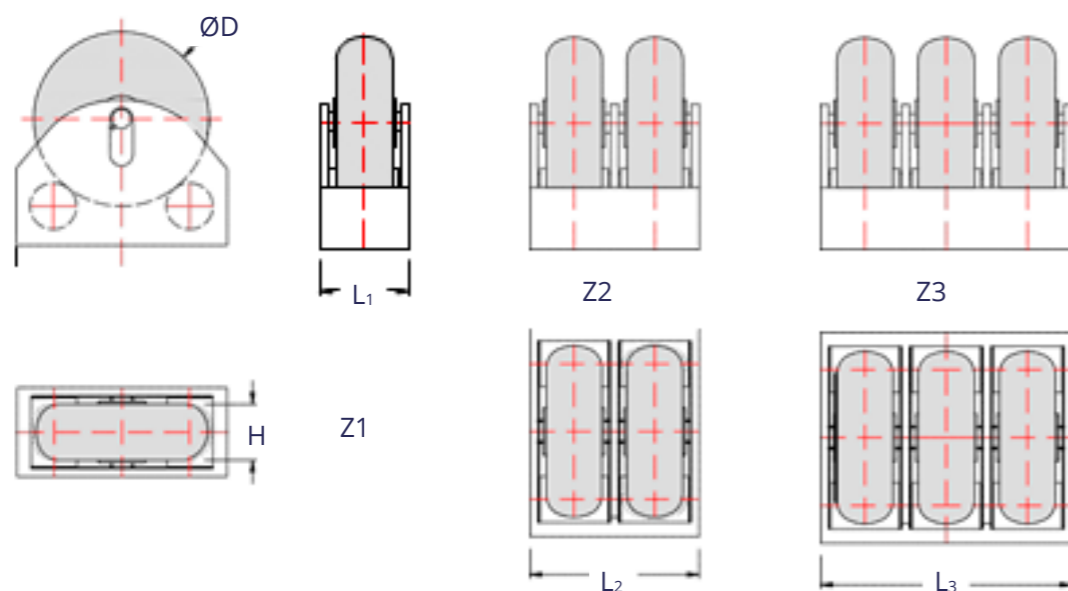
Il n'y a pas d'entretien pour les paliers qui sont réalisés en plastique et en acier inoxydable.



TYPE I



TYPE II



GRADES STANDARDS GRADES INTERMÉDIAIRES DISPONIBLES SUR DEMANDES

Types AxB (mm)	Référence					Z1		Z2		Z3	
	ØD	H	A	E	C	L1	Poids	L2	Poids	L3	Poids
600x200	600	200	695	620	320	420	127	770	245	1120	365
750x250	750	250	870	775	400	510	249	935	501	1360	735
900x300	900	300	1040	930	480	610	465	1120	878	1630	1291
1200x400	1200	400	1380	1240	640	820	1045	1500	2041	2180	3005
1500x500	1500	500	1740	1550	800	1010	2011	1850	3915	2690	5784
1800x600	1800	600	2080	1860	960	1210	3441	2215	6701	3220	9891
2100x700	2100	700	2440	2205	1155	1410	5610	2590	10925	3770	15895
2400x800	2400	800	2770	2480	1280	1610	8115	2950	15701	4290	23300

PERFORMANCE TYPE I

Types AxB (mm)	Déflexion maximum (mm)	Z1		Z2		Z3	
		R (kN)	E (kJ)	R (kN)	E (kJ)	R (kN)	E (kJ)
600x200	125	67	2	134	5	202	7
750x250	159	105	5	210	9	315	14
930x300	185	151	8	302	16	453	24
1200x400	260	269	19	539	39	814	58
1500x500	325	419	38	843	76	1264	113
1800x600	390	608	65	1215	130	1823	196
2100x700	455	823	102	1647	204	2470	306
2400x800	510	1108	140	2156	280	3234	420

Tolérance de performance : ± 10% - R : Force de réaction - E : Absorption d'énergie

PERFORMANCE TYPE II

Types AxB (mm)	ØD (mm)	H (mm)	Déflexion maximum (mm)	Z1		Z2		Z3	
				R (kN)	E (kJ)	R (kN)	E (kJ)	R (kN)	E (kJ)
1200x400	1200	400	431	248	48	496	96	744	144
1500x500	1500	500	541	388	94	776	187	1166	281
1800x600	1800	600	650	559	162	117	323	1676	485
2100x700	2100	700	762	761	257	1519	514	2283	770
2400x800	2400	800	851	990	383	1980	766	2969	1147

Tolérance de performance : ± 10% - R : Force de réaction - E : Absorption d'énergie