

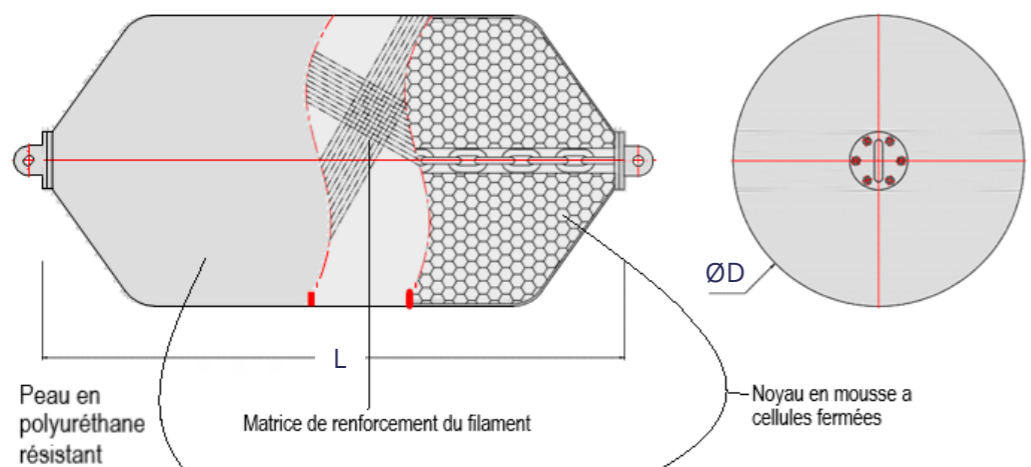
DÉFENSES MOUSSE FF

Les défenses mousse de notre partenaire sont fabriquées avec de la mousse polyéthylène à cellules fermées revêtue d'un élastomère de polyuréthane renforcé.

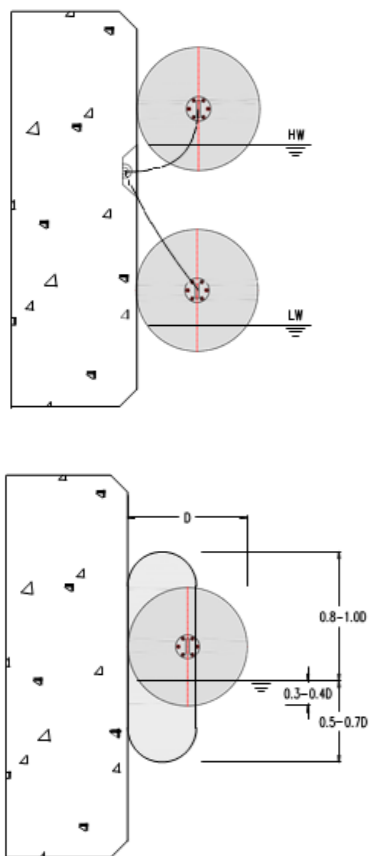
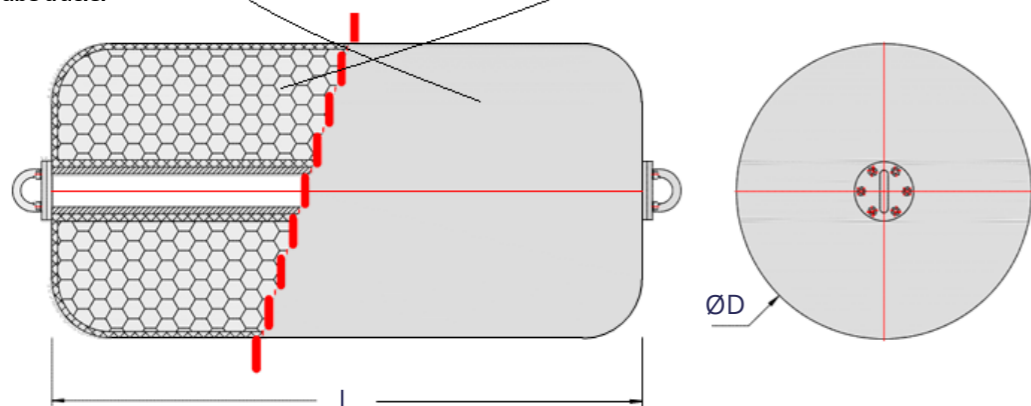
La mousse absorbe l'énergie d'accostage pendant que le revêtement résiste aux chocs, à l'usure.

Les défenses mousses sont insubmersibles et peuvent aussi être renforcées de filets de chaînes et pneus usagés.

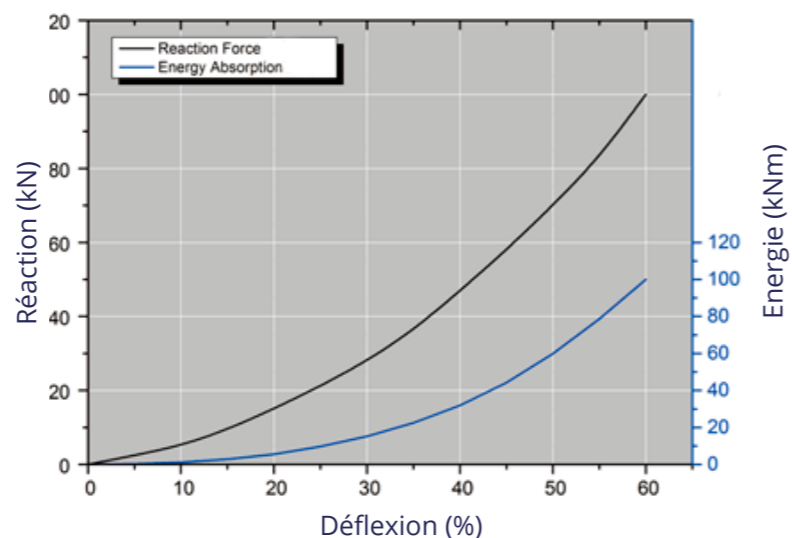
Type 1 Chaîne interne



Type 2 Tube d'acier



COURBE DE PERFORMANCE



GRADES STANDARDS GRADES INTERMÉDIAIRES DISPONIBLES SUR DEMANDES

Référence	D (mm)	L (mm)	60% déflexion		Poids (kg)
			Force de réaction	Energie absorbé	
300x500	300	500	13	0,49	11
400x600	400	600	18	1,05	19
500x1000	500	1000	38	2,18	42
600x1000	600	1000	49	3,4	63
1000x1000	1000	1000	137	33	275
1000x1500	1000	1500	206	49	410
1000x2000	1000	2000	273	65	553
1200x1500	1200	1500	256	70	615
1200x2000	1200	2000	336	93	815
1500x2500	1500	2500	520	180	1550
1500x3000	1500	3000	626	217	1863
1600x3000	1600	3000	860	270	2110
2000x3500	2000	3500	992	458	3850
2000x4000	2000	4000	1120	506	4590
2200x4500	2200	4500	1402	682	6000
2500x4000	2500	4000	1415	778	6860
2500x5000	2500	5000	1735	992	8555
3000x5000	3000	5000	2060	1422	12850
3000x6000	3000	6000	2470	1702	15400
3300x6500	3300	6500	2956	2248	16690
4300x8500	4300	8500	19012	7398	32000
4500x9000	4500	9000	21520	6732	38000

Tolérance de performance : ± 10%

Les grandes défenses en mousse ont besoin d'un manchon de protection

Référence	Ancrage en U	Chaînes de suspension	Manille pivotante	Matériaux
300x500				Défense : Q235 CM490 CM690
400x600				
500x1000	30	20	20	
600x1000	30	20	20	
1000x1000	40	22	22	
1000x1500	40	22	22	
1000x2000	40	22	22	
1200x1500	40	25	25	Ancrage en U Q235 Galvanisé ou peint
1200x2000	40	25	25	
1500x2500	50	25	25	
1500x3000	50	25	25	
1600x3000	50	25	25	
2000x3500	50	28	28	
2000x4000	50	28	28	
2200x4500	55	30	30	Chaîne : Q235 ou SBC490 Galvanisé
2500x4000	60	32	32	
2500x5000	60	32	32	
3000x5000	65	34	34	
3000x6000	65	34	34	
3300x6500	70	36	36	Manille : GrS Galvanisé
4300x8500	75	40	40	
4500x9000	80	48	48	