



# DÉFENSES EXTRUDÉES

DD – DC – SC – SD

Les défenses extrudées sont simplement faites de caoutchouc et peuvent être fixées par un fer plat central ou par des cornières latérales et des boulons.

L'extrusion permet d'obtenir des défenses de longueurs variées qui peuvent ensuite être coupées et percées selon les cas.

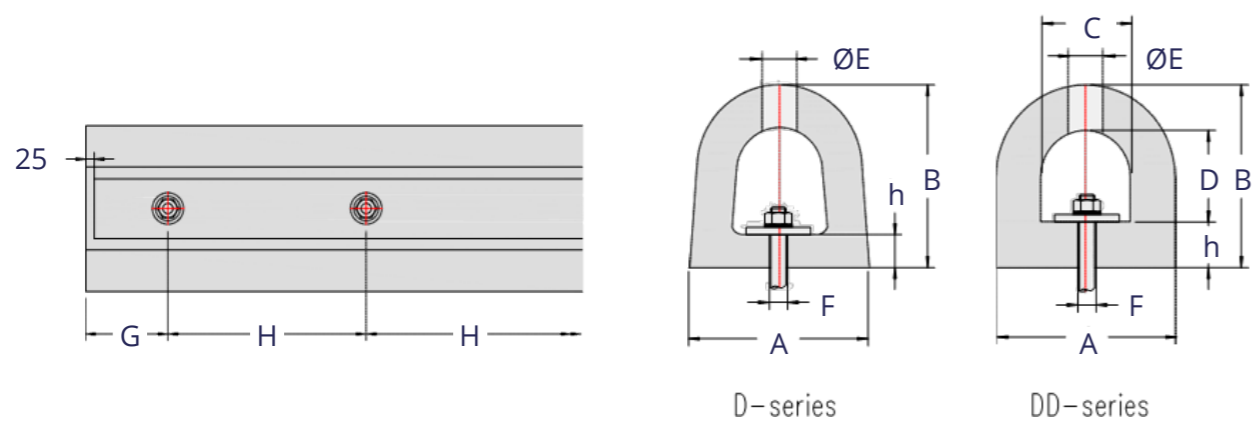
Des coupes pré-cintrées et des tailles spécifiques sont disponibles sur demande.

En général de couleur noire, les défenses extrudées existent également en gris ou crème (option).

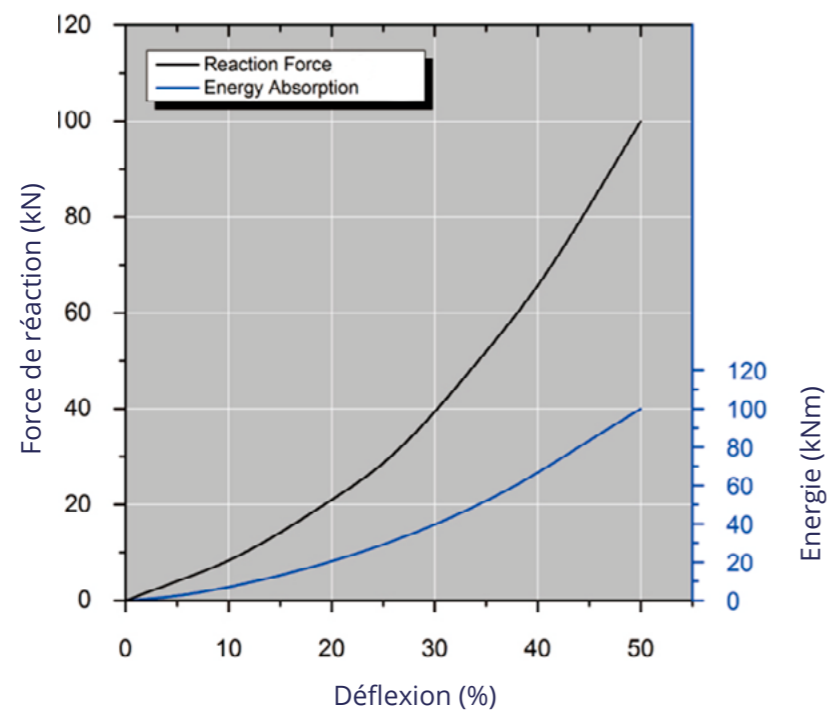
## APPLICATIONS

- Ceintures et défenses de protections sur remorqueurs ou navire de guerre





COURBE DE PERFORMANCE



DÉFENSES EXTRUDÉES DD

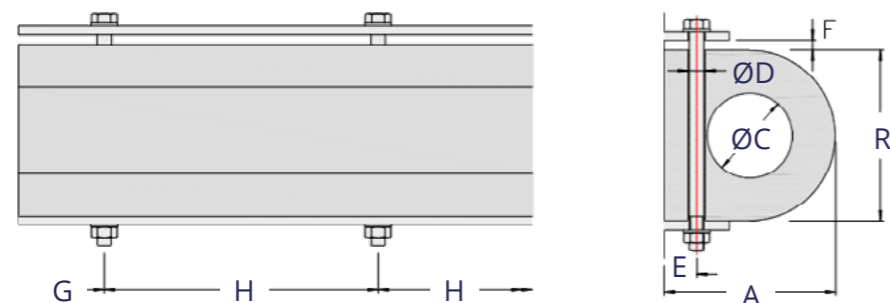
Référence	A	B	C	D	h	ØE	ØF	G	H	Barre plate	Taille du boulon	Poids
DD100	100	100	50	50	25	40	20	100-150	200-300	40×8	M16	8.7
DD150	150	150	75	75	37.5	50	25	100-150	200-400	60×10	M20	19.6
DD200	200	200	100	115*	35*	60	30	100-150	300-500	80×14	M24	32.9
DD200	200	200	100	100	50	60	30	100-150	300-500	80×14	M24	34.8
DD250	250	250	125	125	62.5	65	33	100-200	300-500	90×14	M27	54.4
DD300	300	300	150	185*	40*	65	35	100-200	300-600	110×16	M30	72
DD300	300	300	150	150	75	65	35	100-200	300-600	110×16	M30	78
D360	360	300	-	-	40	65	35	100-200	300-600	120×16	M30	85
DD350	350	350	175	175	87.5	80	38	100-250	300-600	130×16	M33	107
DD400	400	400	200	245*	55*	80	40	100-250	300-600	135×18	M36	128
DD400	400	400	200	200	100	80	40	100-250	300-600	150×16	M36	140
D500	500	500	-	-	90	95	45	100-250	400-600	160×20	M42	196
DD500	500	500	250	250	250	95	45	100-250	400-600	180×20	M42	218

Référence	R	E
DD100	77	1.4
DD150	115	3.2
DD200	150	5.7
DD250	191	8.8
DD300	230	12.9
D300×360	324	14
DD350	268	17.6
DD400	306	23
D500	418	31
DD500	383	35.9

Note :  
La valeur indiquée dans le tableau ci-dessus est à titre de référence seulement.  
Le dessin final est assujéti aux données fournies par les clients.

Unité de mesure : kN, kNm





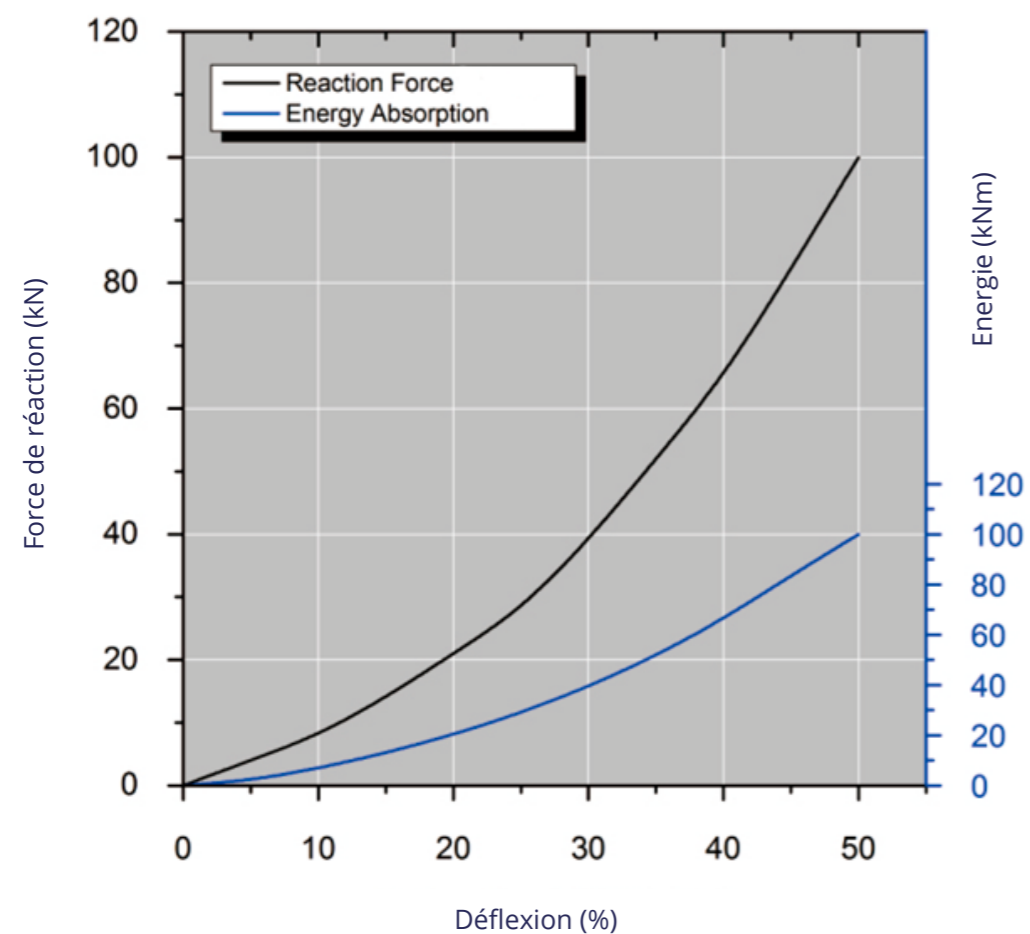
DÉFENSES EXTRUDÉES DC

Référence	A	B	ØC	ØD	E	F	G	H	Barre plate	Taille du boulon	Poids
DC100	100	100	30	20	25	10	100-150	200-300	50×6	M16	10.7
DC150	150	150	65	27	30	12	100-150	200-400	60×8	M20	21.8
DC200	200	200	75	30	35	15	100-150	300-500	80×10	M24	40.7
DC250	250	250	100	33	45	20	100-200	300-500	100×12	M27	62.3
DC300	300	300	125	36	55	25	100-200	300-600	110×12	M30	89
DC350	350	350	150	40	65	25	100-250	300-600	120×12	M30	119
DC400	400	400	200	45	75	30	100-250	300-600	130×16	M36	145
DC500	500	500	250	50	95	30	100-250	400-600	130×16	M42	226

Unité de mesure : mm, kg/m

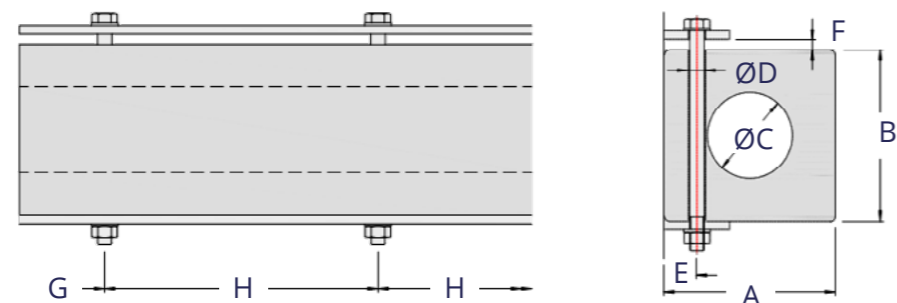
Note : La valeur indiquée dans le tableau ci-dessus est à titre de référence seulement. Le dessin final est assujéti aux données fournies par les clients.

COURBE DE PERFORMANCE

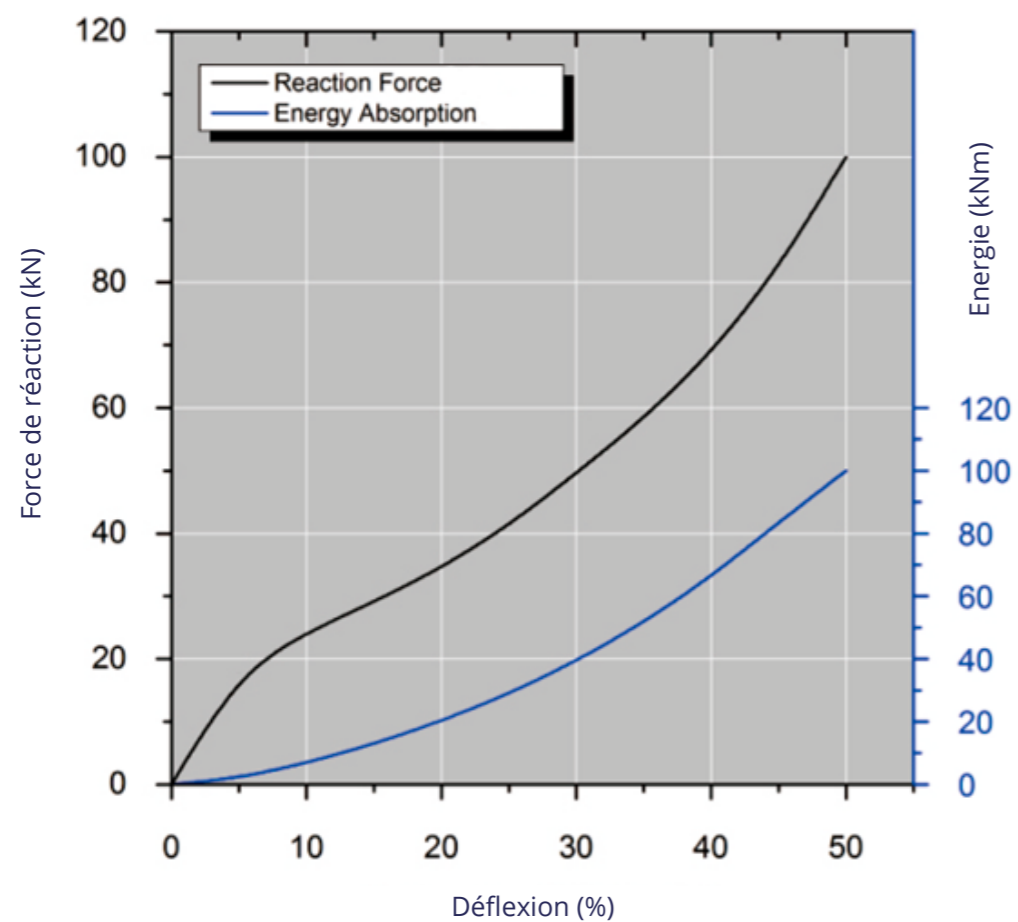


Référence	R	E
DC100	160	1.9
DC150	240	4.1
DC200	320	7.2
DC250	395	11.5
DC300	480	15.8
DC350	556	21.3
DC400	635	29
DC500	792	45

Unité de mesure : kN, kNm



COURBE DE PERFORMANCE



## DÉFENSES EXTRUDÉES SC

Les défenses carrées procurent des avantages similaires à ceux des défenses en D, mais sont plus particulièrement utilisées dans les cas qui nécessitent une section renforcée.

Le profil carré apporte à ces défenses une robustesse qui les rend idéales pour les environnements difficiles.

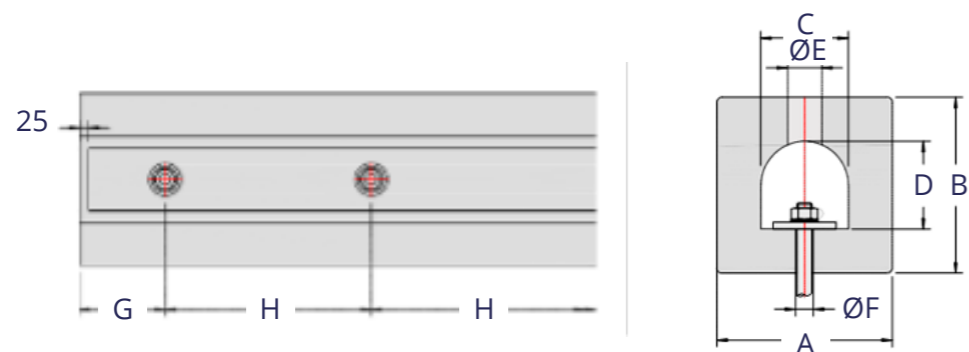
Référence	A	B	ØC	ØD	E	F	G	H	Barre plate	Taille du boulon	Poids
SC100	100	100	30	20	25	10	100-150	200-300	50×6	M12	12.1
SC150	150	150	65	27	30	12	100-150	200-400	60×8	M16	24.9
SC200	200	200	75	30	35	15	100-150	300-500	80×10	M24	46.3
SC250	250	250	100	33	45	20	100-200	300-500	100×12	M27	71
SC300	300	300	125	36	55	25	100-200	300-600	110×12	M30	101
SC350	350	350	150	40	65	25	100-250	300-600	120×12	M30	136
SC400	400	400	200	45	75	30	100-250	300-600	130×16	M36	167
SC500	500	500	250	50	95	30	100-250	400-600	130×20	M42	261

Unité de mesure : mm, kg/m

Référence	R	E
SC100	175	2.6
SC150	263	6.3
SC200	355	11.1
SC250	436	17.4
SC300	521	25.1
SC350	610	34
SC400	713	44
SC500	875	68

Unité de mesure : kN, kNm

Note :  
La valeur indiquée dans le tableau ci-dessus est à titre de référence seulement.  
Le dessin final est assujéti aux données fournies par les clients.



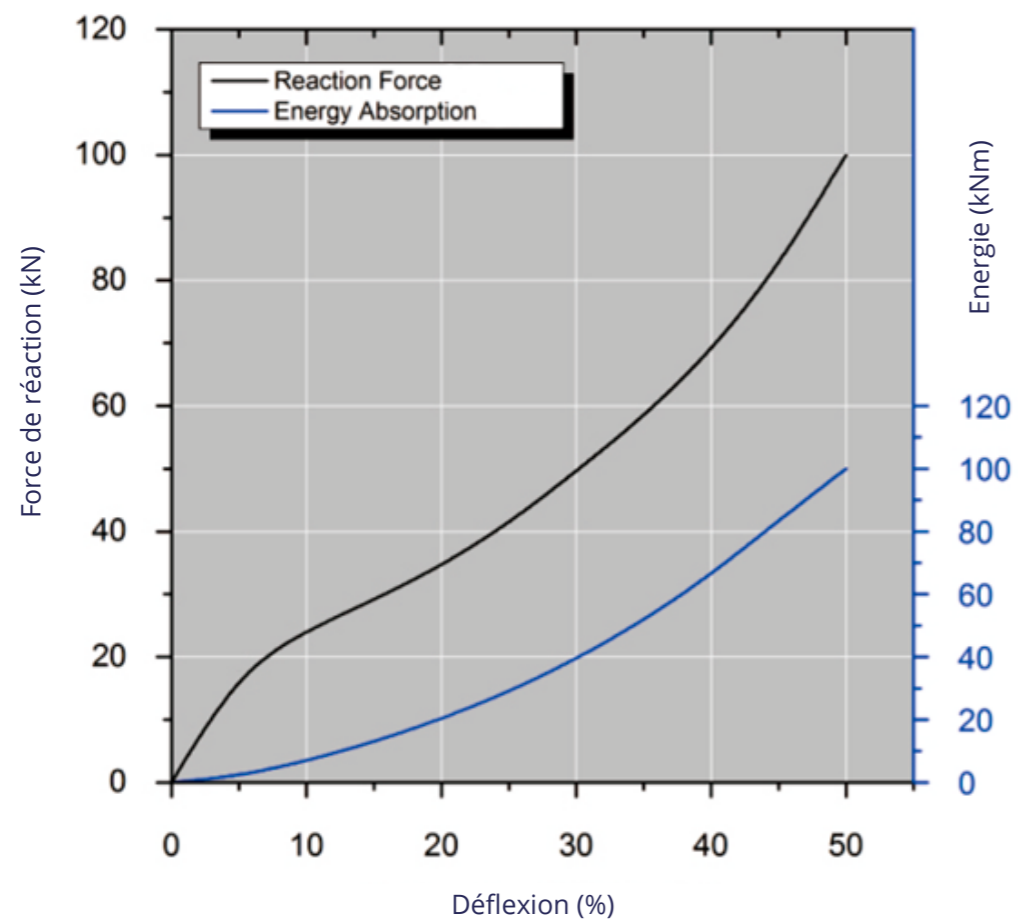
DÉFENSES EXTRUDÉES SD

Référence	A	B	ØC	ØD	E	F	G	H	Barre plate	Taille du boulon	Poids
SD100	100	100	50	45	30	15	100-150	200-300	40×8	M12	10.5
SD150	150	150	70	65	40	20	100-150	200-400	60×10	M16	24
SD200	200	200	90	95	60	30	100-150	300-500	80×14	M24	42
SD250	250	250	120	120	65	33	100-200	300-500	90×14	M27	65
SD300	300	300	125	135	65	35	100-200	300-600	110×16	M30	97
SD350	350	350	175	175	80	38	100-250	300-600	130×16	M33	124
SD400	400	400	200	200	80	40	100-250	300-600	150×18	M36	162
SD500	500	500	250	250	95	46	100-250	400-600	180×20	M42	252

Unité de mesure : mm, kg/m

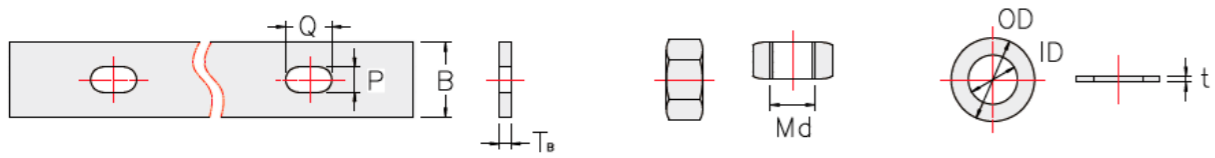
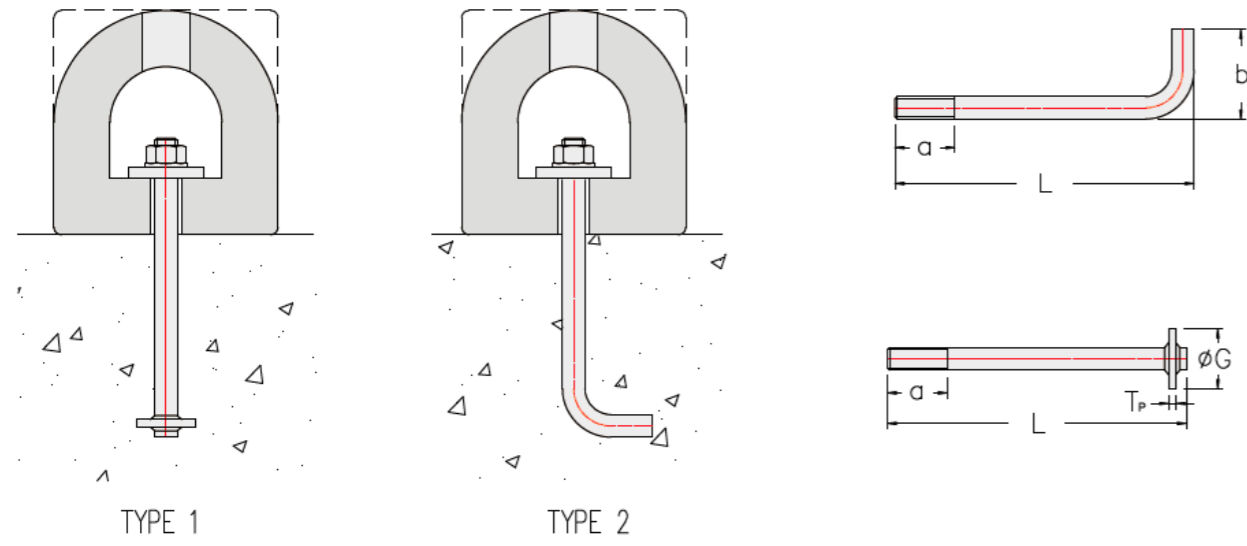
Note : La valeur indiquée dans le tableau ci-dessus est à titre de référence seulement. Le dessin final est assujéti aux données fournies par les clients.

COURBE DE PERFORMANCE



Référence	R	E
SD100	140	2.6
SD150	210	6.3
SD200	279	11.2
SD250	346	17.5
SD300	418	25.3
SD350	476	34
SD400	595	45
SD500	745	69

Unité de mesure : kN, kNm



ANCRAGES

référence	Ecroû et rondelle				barre plate			Boulon d'ancrage			Plaque d'ancrage	
	Md	OD	ID	t	B×TB	P	Q	a	b	L	TP	G
100H	M12	24	14	2.5	40×8	14	24	60	45	180	6-8	50
150H	M16	30	18	3	60×10	18	32	60	45	200	6-8	55
200H	M24	44	26	4	80×14	28	48	70	55	350	8-10	55
250H	M27	50	30	4	90×14	31	54	80	65	350	8-10	80
300H	M30	56	33	4	110×16	34	60	80	85	400	8-10	80
350H	M30	56	33	4	120×16	34	60	80	85	400	8-10	80
400H	M36	66	39	5	135×18	40	72	90	85	500	10-12	85
500H	M42	78	45	8	160×20	46	84	100	100	600	10-12	100

Note : Toutes les informations sur les accessoires sont fournies à titre indicatif uniquement.  
Chaque conception de chaîne doit être vérifiée pour confirmer qu'elle convient à l'application prévue. Pour les tailles et demande spéciales, veuillez nous contacter.







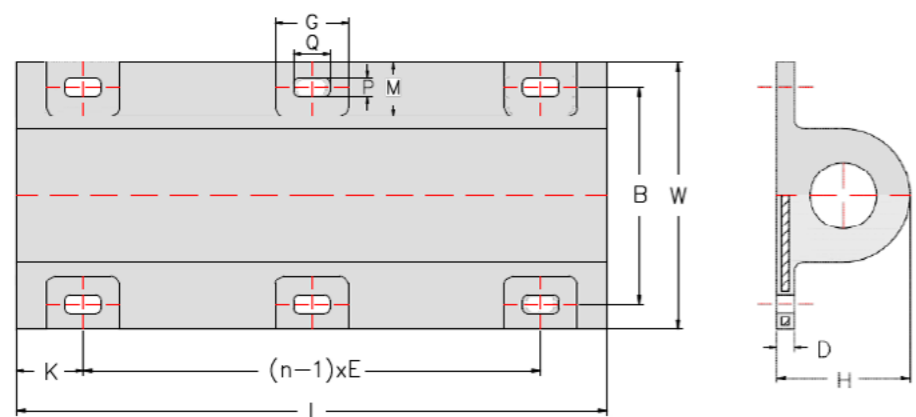
## DÉFENSES EXTRUDÉES

### DÉFENSE SPÉCIALES DR

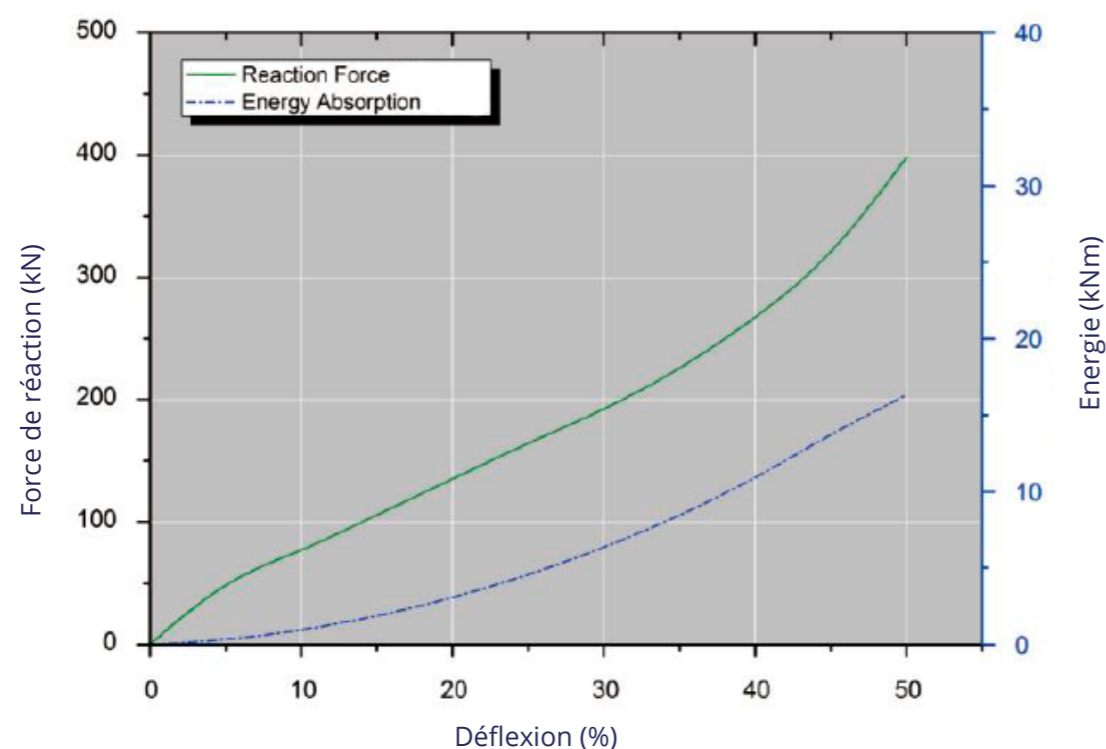
Les défenses DR sont un **nouveau type de défenses** développées à partir des défenses en D, la plaque d'acier enrobée de caoutchouc permet de fixer la défense directement sur la structure, pour les ceintures de côté des remorqueurs et navires de servitude.







COURBE DE PERFORMANCE



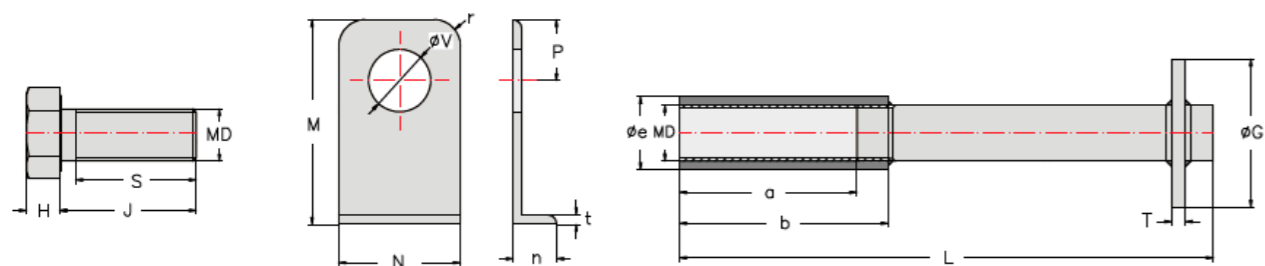
GRADES STANDARDS GRADES INTERMÉDIAIRES DISPONIBLES SUR DEMANDES

Référence	H	W	B	D	P	Q	G	M	Poids (kg)
DR 280x540	280	540	430	40	41	82	165	120	125
DR 300x540	300	540	430	40	41	82	165	120	130
DR 300x600	300	600	490	40	41	82	165	120	144

Référence	280x540	300x540	300x600
L	1000	1500	2000
n	2	3	4
E	700	600	570
K	150	150	145

Performance	Référence		
	200x200	300x300	300x360
Taux de déflexion 50%	R (kN)	375	398
	RE(kNm)	14	16

Tolérance de performance : ± 10% - R : Force de réaction - E : Absorption d'énergie  
Les performances indiquées ci-dessus sont pour 1 mètre de longueur.



MD	Vis à tête hexagonale					Rondelle - L					Erou			Plaque de tige		
	H	J	S	N	n	M	P	t	V	r	a	b	e	T	L	G
M36	23	95	80	119	22	126	62	6	43	25	85	125	49	10	360	85

Unité de mesure : mm