



DÉFENSE ELASTOPAL

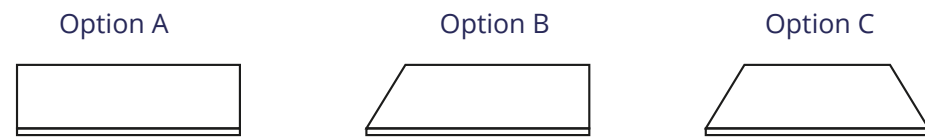
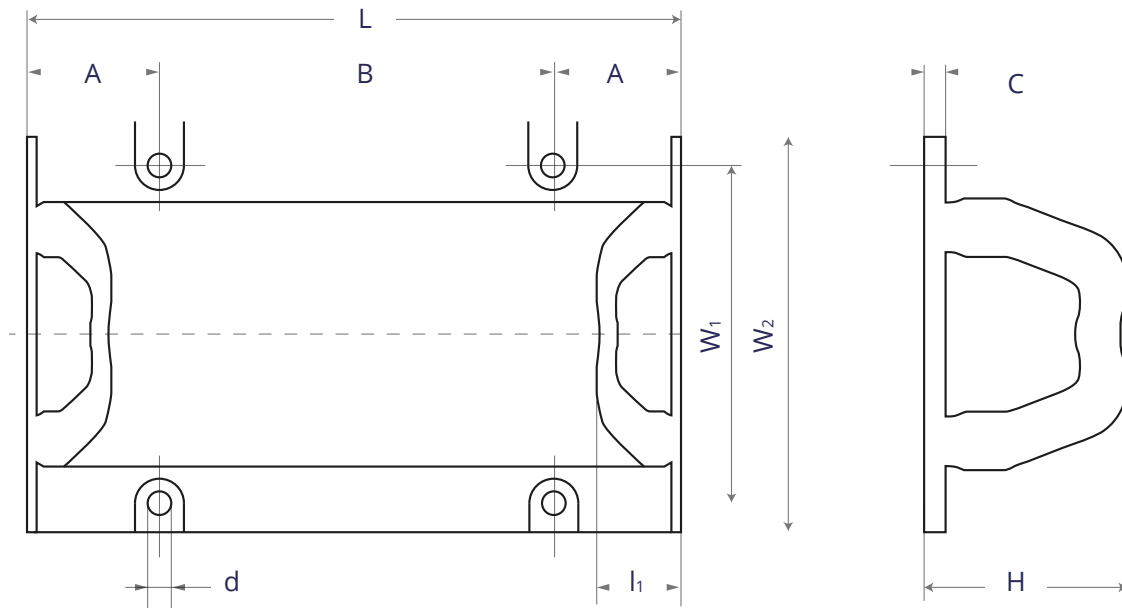
M

De fabrication allemande, cette défense n'est pas en caoutchouc, mais composée d'éléments polyuréthane, de couleur Jaune, Orange ou Noire, ces défenses ont des performances différentes.

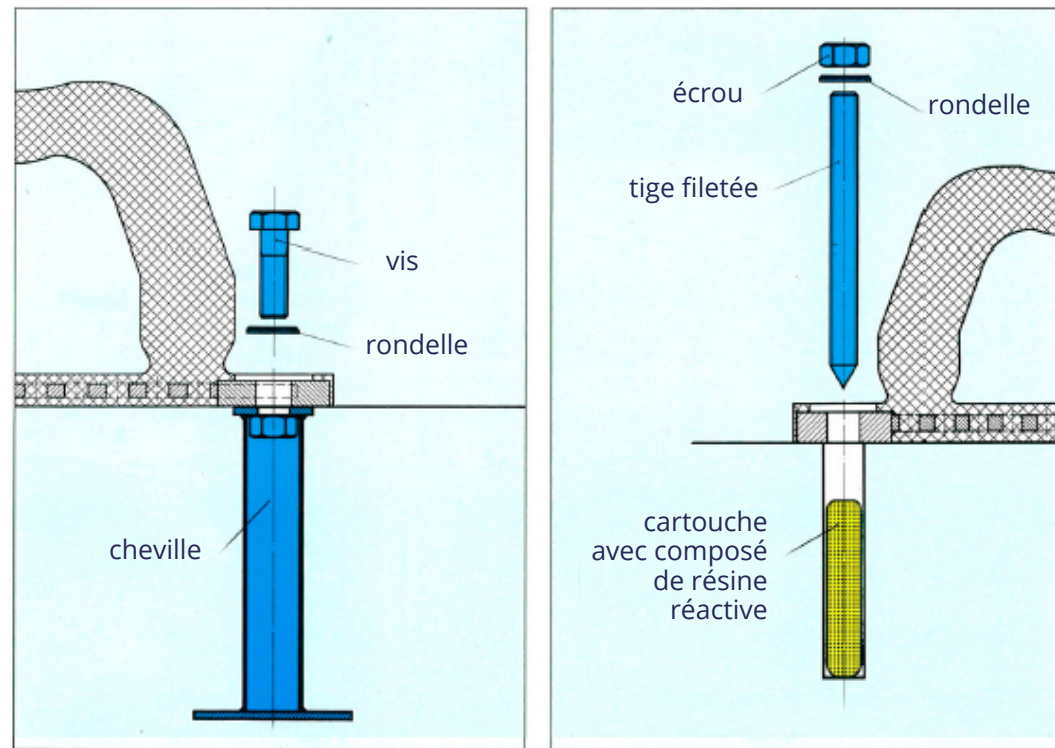
La géométrie de nos défenses et les propriétés physiques d'elastopal permettent une large gamme de performance, même avec une section réduite des défenses.

APPLICATIONS

- Grands navires
- Quais
- Gare maritime
- Pétroliers
- Vraquiers
- Remorqueurs



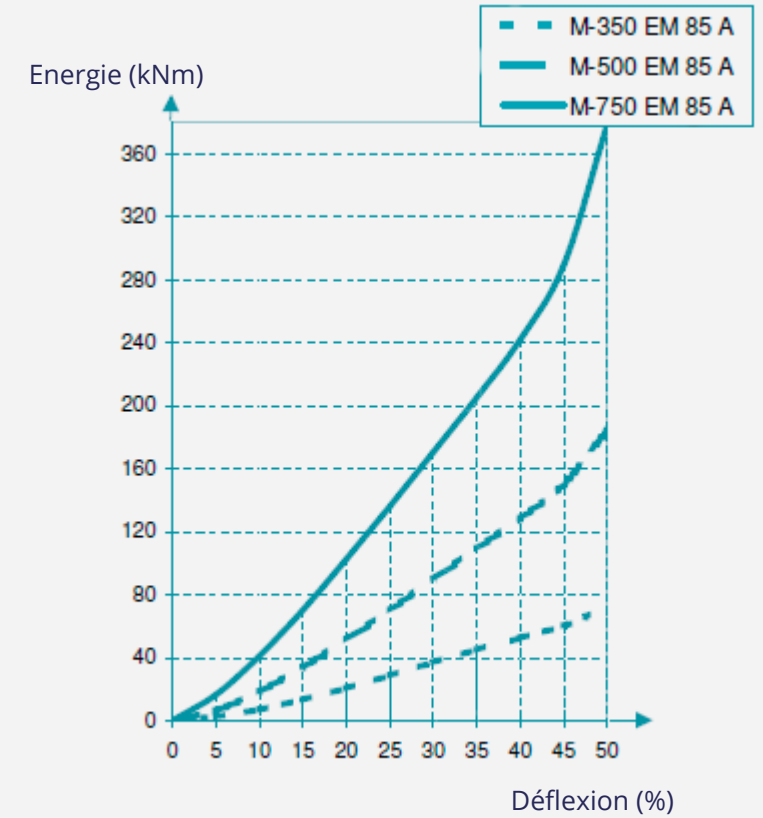
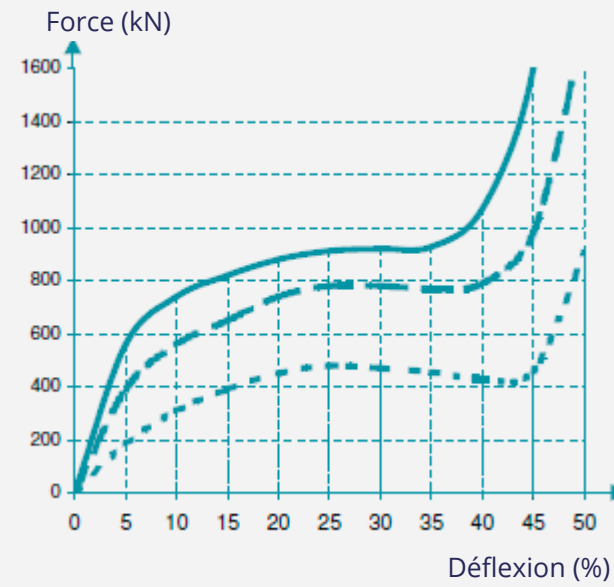
OPTIONS DE MONTAGE



	L-max	A	B	l1	w1	w2	d	C	H	Ancrages	Poids
M-350	4500	200	600	175	560	690	40	50	350	M36	201kgs/m
M-500	3000	200	600	200	800	960	50	50	500	M44	332kgs/m
M-750	1450	200	600	175	1200	1450	70	60	750	M64	697kgs/m

Unité de mesure : mm
A B et d peuvent être ajustés.

COURBE DE PERFORMANCE





DÉFENSE ELASTOPAL

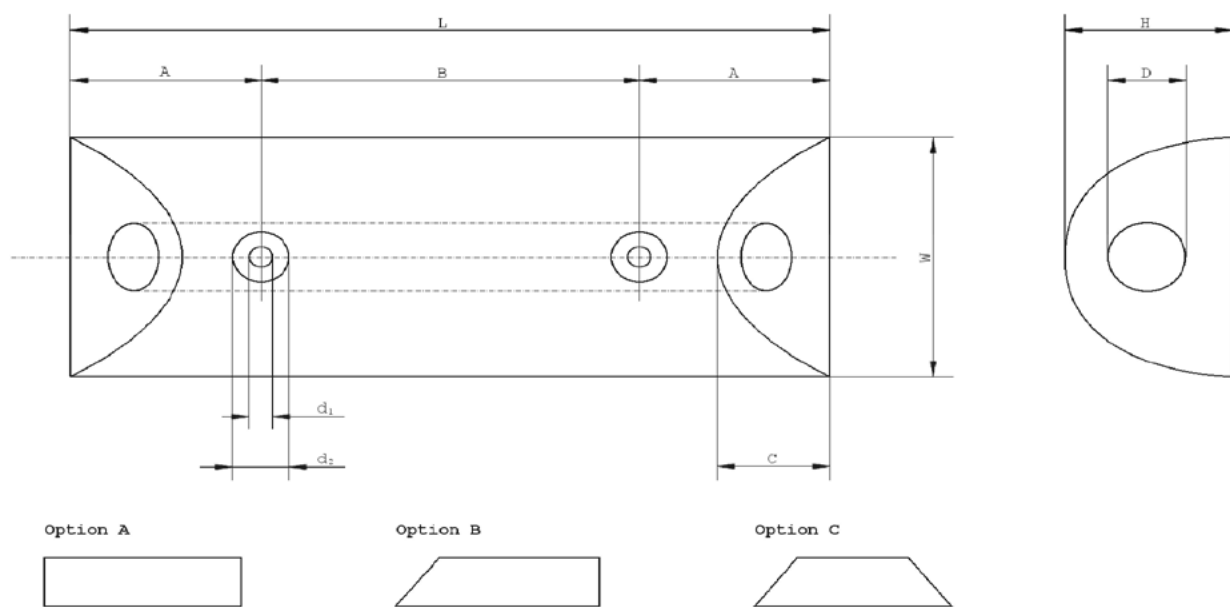
SEMIROUND

De fabrication allemande, cette défense n'est pas en caoutchouc, mais composée d'éléments polyuréthane, de couleur Jaune, Orange ou Noire, ces défenses ont des performances différentes.

La géométrie de nos défenses et les propriétés physiques d'elastopal permettent une large gamme de ressorts, même avec une section réduite des défenses.

APPLICATIONS

- Ecluses
- Amarrages des navires sur terre



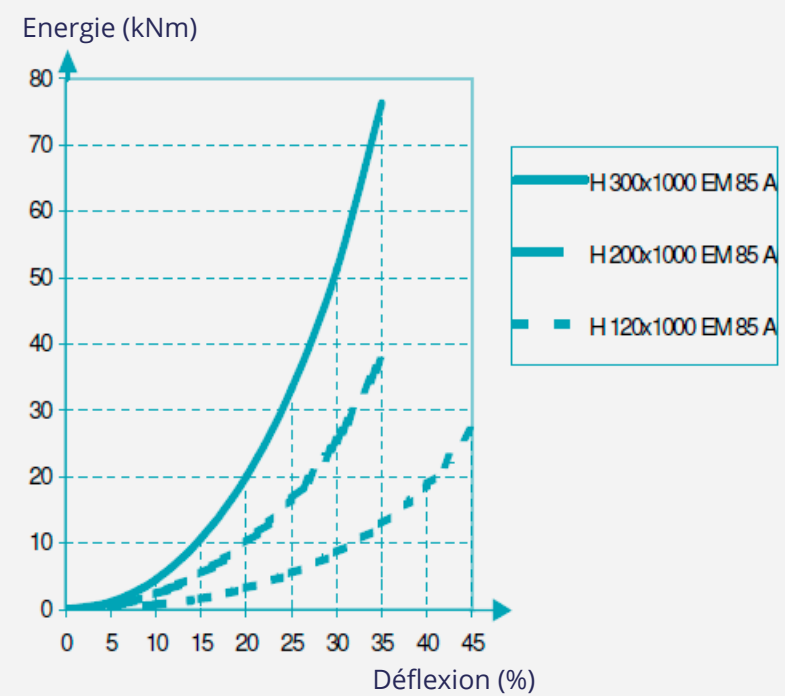
SEMIROUND

	Lmax	A	B	C	D	d1	d2	H	W	Ancrages	Poids
H120	4500	250	500	100	56	24	50	120	204	M20	30kg/m
H200	3000	250	500	150	90	28	60	200	340	M24	72 kg/m
H300	4000	250	500	200	139	40	90	300	510	M36	155kg/m

Unité de mesure : mm
A et B peuvent être ajustés.



ABSORPTION D'ÉNERGIE



FORCE DE RÉACTION

